

**2 года** фирменной  
гарантии

Адрес сервисного центра:  
121087, г. Москва, ул. Барклайя, д. 8, оф. 326  
Email: [help@турбоскай.рф](mailto:help@турбоскай.рф)



[ТУРБОСКАЙ.РФ](http://турбоскай.рф)



**TURBOSKY**

**T3**



# Уважаемый Клиент

Благодарим вас за покупку портативной радиостанции

TurboSky T3

Данная радиостанция разработана таким образом, чтобы обеспечить максимальную простоту использования и качество работы. Пожалуйста, внимательно прочитайте настоящее руководство. Приведенная здесь информация поможет вам наиболее эффективно использовать и обслуживать вашу радиостанцию.

## Содержание

<b>Рекомендации по использованию</b> .....	02
<b>Распаковка и проверка комплекта</b> .....	03
<b>Подготовка к работе</b> .....	04
Установка / снятие аккумулятора .....	04
Установка клипсы .....	04
Установка / снятие антенны .....	05
Установка гарнитуры .....	06
<b>Меры предосторожности</b> .....	08
<b>Процесс заряда аккумулятора</b> .....	09
<b>Расположение элементов на радиостанции</b> .....	10
<b>Описание элементов радиостанции</b> .....	12
<b>Основные функции</b> .....	15
Активация передачи голосом (VOX) .....	15
Таймер ограничения времени передачи (TOT) .....	15
Приём FM радио .....	16
Голосовые подсказки / Сигналинг .....	16
Сканирование каналов .....	17
Предупреждение о низком заряде аккумулятора .....	17
Переключение мощности передатчика .....	17
Настройка полосы пропускания (12.5/25 кГц) .....	18
Энергосбережение .....	18
Шумоподавление .....	18
Коды CTCSS / DCS .....	19
<b>Инструкция по устранению неполадок</b> .....	22
<b>Технические характеристики радиостанции</b> .....	23

## Рекомендации по использованию Распаковка и проверка комплекта Подготовка к работе

TurboSky T3

## Рекомендации по использованию

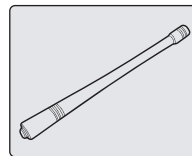
Пожалуйста прочтите следующие рекомендации, несоблюдение которых может привести к травмам или нарушению закона.

- Выключайте радиостанцию перед входом в зоны с взрывоопасными или легковоспламеняющимися материалами (заправочные станции и т. д.).
- Не заряжайте радиостанцию и не меняйте батарею в зонах с взрывоопасными или легковоспламеняющимися материалами (заправочные станции и т. д.).
- Выключайте радиостанцию перед тем, как приблизиться к зонам взрывных работ и участкам с детонаторами.
- Не используйте радиостанцию, антенна которой повреждена, прикосновение к поврежденной антенне может привести к ожогу.
- Не разбирайте радиостанцию. Работы по техническому обслуживанию должен производить только технический специалист соответствующей квалификации.
- Чтобы избежать проблем, вызванных электромагнитными помехами или электромагнитной несовместимостью, отключайте радиостанцию в местах, где есть табличка запрещающая пользоваться телефоном, например, в больницах, самолётах и т. д.
- В автомобиле с надувной подушкой безопасности не храните радиостанцию вблизи развертывания подушки безопасности.
- Не храните радиостанцию под прямым солнечным светом или в местах с повышенным тепловыделением.
- При передаче сообщения в эфир, не подносите антенну радиостанции ближе, чем на 5 см к телу.
- Если радиостанция пахнет жёной пластмассой или дымится, немедленно снимите аккумулятор и обратитесь в гарантийный отдел.
- Избегайте передачи в эфир слишком длительных сообщений, так как это может вызвать сильный нагрев радиостанции.

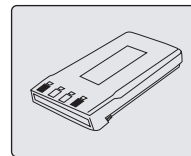
## Распаковка и проверка комплекта

Аккуратно откройте упаковку. Убедитесь, что все перечисленные ниже аксессуары включены в комплектацию. Если какой-либо аксессуар отсутствует, пожалуйста, свяжитесь с магазином, в котором вы приобрели радиостанцию.

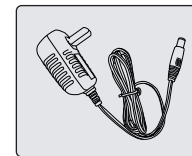
### Комплект поставки:



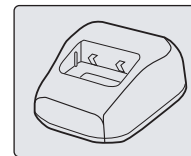
Антенна



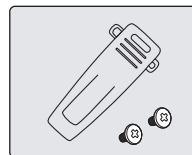
Аккумулятор



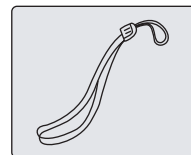
Сетевой адаптер



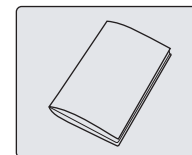
Зарядное устройство



Клипса



Ремешок на запястье



Руководство пользователя

## Подготовка к работе

### Установка / снятие аккумулятора

1. Перед установкой или снятием аккумулятора следует убедиться, что радиостанция выключена. Чтобы установить аккумулятор совместите выступы на АКБ с бороздками внутри корпуса радиостанции. Придерживая радиостанцию рукой, прижмите аккумулятор плотную к корпусу радиостанции до щелчка (рис 1).
2. Чтобы снять аккумулятор потяните вверх фиксирующую защелку в нижней части аккумулятора и вытяните аккумулятор на себя (рис 2).

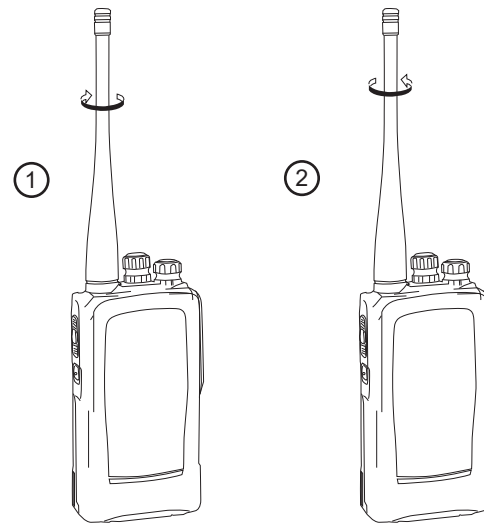


### Установка клипсы

Для установки клипсы, совместите отверстия в клипсе с резьбовыми отверстиями на задней стороне радиостанции и зафиксируйте клипсу болтами (рис 3).

### Установка / снятие антенны

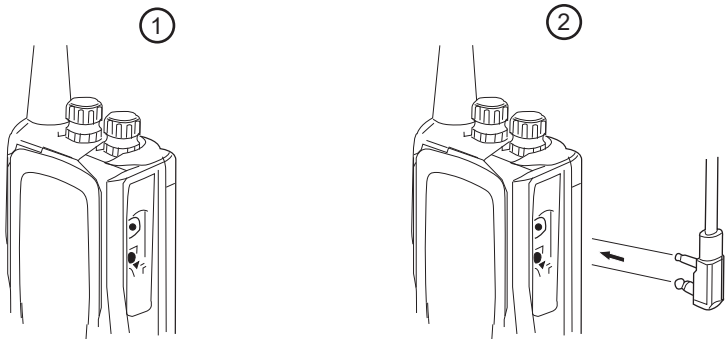
1. Перед установкой или снятием антенны следует убедиться, что радиостанция выключена. Для установки антенны следует до упора накрутить её по часовой стрелке на гнездо в верхней части радиостанции (рис 1).
2. Для отсоединения антенны следует выкрутить её против часовой стрелки (рис 2).



## Установка гарнитуры

1. Слегка отогните резиновую заглушку на правой грани радиостанции (рис 1).
2. Вставьте коннектор гарнитуры в гнездо на радиостанции и плотно прижмите его (рис 2).

**Примечание** *Использование внешней гарнитуры снизит эффективность водонепроницаемости радиостанции.*



Меры предосторожности  
Процесс заряда аккумулятора  
Расположение элементов на радиостанции  
Описание элементов радиостанции

## Меры предосторожности

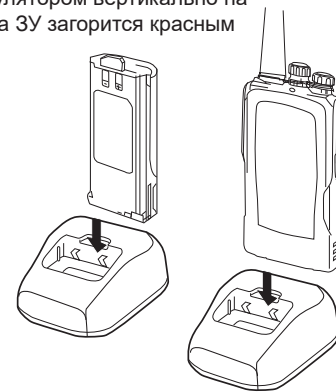
### Аккумулятор

Пожалуйста используйте только оригинальный аккумулятор; аккумуляторы других производителей могут быть несовместимы, вызвать нагрев или даже взрыв.

1. Не замыкайте контакты питания аккумулятора, не бросайте в огонь и не подвергайте воздействию направленного тепла в том числе прямых солнечных лучей. Ни в коем случае не разбирайте аккумулятор, это может вызвать химический ожог или взрыв.
2. Заряжайте аккумулятор при температуре от 0 до 45 °С, так ёмкость заряда будет максимальна и радиостанция проработает дольше.
3. Для правильного равномерного заряда аккумулятора, пожалуйста отключайте питание радиостанции на время зарядки.
4. Не отсоединяйте зарядное устройство до полной зарядки аккумулятора.
5. Если продолжительность работы радиостанции от полностью заряженного аккумулятора существенно сократилась, как правило это обозначает что АКБ исчерпал свой ресурс, необходимо заменить АКБ на новый.
6. Если радиостанция побывала под дождём или намочла, снимите аккумулятор, затем протрите радиостанцию и аккумулятор сухой тканью. Обязательно дождитесь полного высыхания перед тем, как установить аккумулятор обратно и/или заряжать его.
7. Не храните АКБ вместе с металлическими и токопроводящими изделиями (например, кольцами), они могут вызвать замыкание контактов аккумулятора, нагрев и даже взрыв.

## Процесс заряда аккумулятора

1. Выключите радиостанцию.
2. Включите вилку зарядного устройства в розетку. При этом на ЗУ замигает красно-зелёный индикатор обозначающий дежурный режим ожидания.
3. Установите аккумулятор или радиостанцию с аккумулятором вертикально на стакан зарядного устройства. При этом индикатор на ЗУ загорится красным и начнётся процесс заряда.
4. Убедитесь, что контакты аккумулятора и зарядного устройства плотно прилегают друг к другу и не имеют люфта между собой.
5. Когда батарея будет полностью заряжена, индикатор загорится зелёным, а зарядное устройство перейдёт в дежурный режим ожидания.

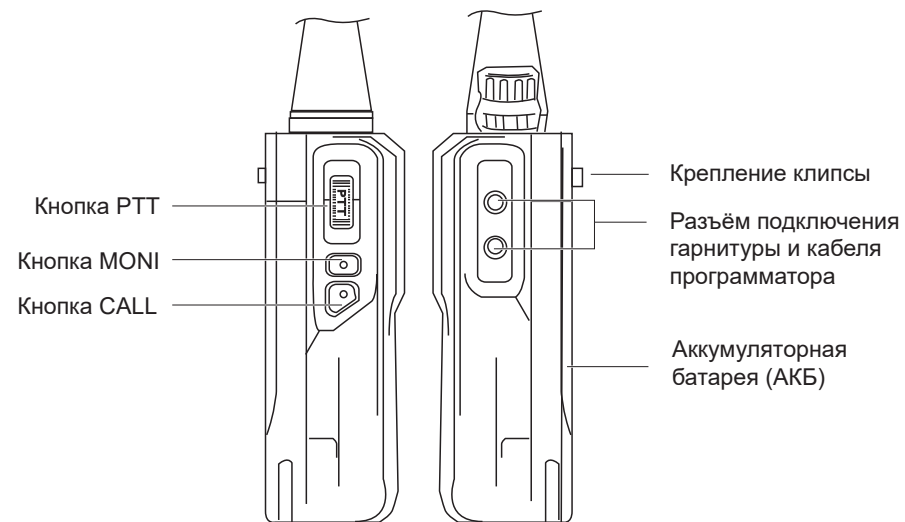


Если индикатор мигает красным при установленном аккумуляторе это обозначает:

- а) Сильный разряд АКБ. Подождите не более 30 минут пока ёмкость АКБ достигнет определённого уровня, затем индикатор перестанет мигать и загорится красным.
- б) АКБ или ЗУ вышли из строя. Когда индикатор мигает более 30 минут это означает что ЗУ не может зарядить АКБ. Проверьте зарядное устройство и аккумулятор на предмет повреждений. При необходимости замените АКБ и/или ЗУ на новые.
- в) Срабатывает защита. Температура аккумулятора и/или ЗУ не соответствует норме (от 0 до 45 °С), заряжайте АКБ при рекомендованной температуре.

**Примечание** Новый аккумулятор поставляется заряженным не полностью, поэтому перед началом эксплуатации, необходимо зарядить АКБ. Ёмкость АКБ достигнет максимальной после трёх циклов полной зарядки-разрядки.

## Расположение элементов на радиостанции





## Описание элементов радиостанции

### Индикатор

Светиться красным при передаче, светиться зелёным при приёме, мигает красным, когда батарея разряжена.

### Ручка выбора каналов

Поверните чтобы выбрать один из 16-ти каналов. По часовой стрелке для увеличения номера канала и против часовой стрелки для уменьшения номера канала. Если выбранный канал не содержит настройку частоты, прозвучит звуковой сигнал «Du Du».

### Ручка включения и регулировки громкости

Поверните по часовой стрелке до щелчка чтобы включить радиостанцию вращайте регулятор дальше, чтобы повысить громкость динамика.

Поверните против часовой стрелки чтобы уменьшить громкость динамика вращайте регулятор дальше до щелчка чтобы выключить радиостанцию.

### Кнопка PTT (Push To Talk)

Для передачи сообщения в эфир нажмите кнопку PTT (при этом загорится красный индикатор) и не отпуская проговорите ваше сообщение в микрофон радиостанции.

Для прослушивания ответа собеседника отпустите кнопку PTT. Индикатор загорится зелёным при приёме сообщения от собеседника.

**Примечание** При передаче не подносите радиостанцию ближе, чем на 5 см к телу!

Если после нажатия кнопки PTT воспроизводится звуковой сигнал «Du Du» значит на данном канале не задана рабочая частота.

### Кнопка MONI

Удержание кнопки MONI во время работы радиостанции отключает шумоподавитель и тональное кодирование CTCSS / DCS. Удержание кнопки MONI при включении радиостанции активирует функцию FM-радио.

### Кнопка CALL

В режиме приёма FM-радио позволяет переключать принимаемую волну радиостанции (автоматическое сканирование частот FM-радио).

## Основные функции

TurboSky T3

## Основные функции

### Активация передачи голосом (VOX)

Функция VOX позволяет автоматически передавать ваше сообщение в эфир без необходимости нажатия на кнопку передачи [PTT]. Включить и настроить уровень чувствительности режима VOX для любого из 16-ти каналов можно через ПО. Когда функция VOX включена на текущем канале, для начала передачи следует начать говорить в микрофон. При отсутствии входящего аудио сигнала радиостанция автоматически перейдет в режим приема.

Если функция VOX не настроена через ПО, то по умолчанию её можно активировать так: убедитесь, что радиостанция выключена, переключите радиостанцию на канал 1-5, зажмите и удерживайте кнопки [PTT] и [MONI], включите радиостанцию. Звуковой сигнал "VOX ON" означает что режим VOX включён, сообщение "VOX OFF" означает что режим VOX выключен.

### Таймер ограничения времени передачи (TOT)

Таймер TOT необходим для того, чтобы избежать долгого занятия эфира одним пользователем, а также предотвращения повреждения радиостанции вследствие длительной передачи сигнала. Если время передачи превышает предварительно установленное в настройках, то радиостанция воспроизведёт звуковой сигнал «Du» и автоматически прекратит передачу. Повторное нажатие на PTT возобновит передачу. Настроить время срабатывания таймера или отключить его, можно в пункте "Time Out Timer" программного обеспечения. Значение по умолчанию - 60 секунд.

## Приём FM радио

Для активации FM-радио необходимо убедиться, что радиостанция выключена, затем удерживая кнопки [PTT] и [MONI] включить радиостанцию. Автоматическое сканирование доступных радиостанций осуществляется нажатием кнопки [CALL]. диапазон радиочастот: 87-108 МГц. При появлении входящего сигнала в режиме FM-радио, он будет озвучен, а звук FM-радио отключён на время приёма. При нажатии на кнопку передачи [PTT] ваш сигнал будет передан в эфир на текущем канале, а режима FM-радио выключен.

## Голосовые подсказки

Радиостанция озвучивает голосом некоторые действия пользователя, например: Вкл/Выкл радиостанции, переключение каналов, смена режима работы и др. Голосовые подсказки могут быть на Китайском/Английском языках или выключены. Переключить язык голосовых подсказок можно следующим образом: в выключенном состоянии установить канал 15, одновременно зажать кнопки [PTT] и [MONI], затем включить радиостанцию. Включить/выключить и настроить данную функцию можно также через ПО.

## Сигналинг

Позволяет поменять голосовые подсказки на тональный сигнал. При переключении на другой канал радиостанция будет воспроизводить тональный звук "Di". Выключите радиостанцию, установите канал 10, зажмите кнопки [PTT] и [MONI], затем включите радиостанцию - прозвучит голосовой сигнал «OFF». Сигналинг активирован.

## Сканирование каналов

Когда данная функция включена через программное обеспечение (ПО), при её включении радиостанция будет сканировать каналы, указанные в ПО. Если на каком-либо из сканируемых каналов присутствуют сигналы, то радиостанция автоматически остановится на данном канале для разговора. Через 15 секунд после окончания приёма сигнала на данном канале сканирование продолжится. Пожалуйста обратите внимание, что сканирование каналов работает только в случае, если диапазон сканируемых каналов включает как минимум два канала. Чтобы активировать сканирование необходимо выключить радиостанцию, установить канал 16, одновременно зажать кнопки [PTT] и [MONI], затем включить радиостанцию, прозвучит голосовой сигнал: «ON» - сканирование активировано «OFF» - сканирование отключено.

## Предупреждение о низком заряде аккумулятора

Когда ёмкость аккумулятора снижается до определённого уровня, индикатор на радиостанции начинает мигать красным, выводится звуковое оповещение о низком заряде АКБ. Когда же выводится голосовое оповещение "Please change the battery" (пожалуйста поменяйте батарею), радиостанция более не может осуществлять передачу, так как текущего заряда АКБ недостаточно для отправки сигнала в эфир. Следует зарядить или поменять аккумуляторную батарею.

## Переключение мощности передатчика

Мощность передаваемого сигнала можно настроить через программное обеспечение отдельно для каждого канала. Доступно два значения: HIGH / LOW.

### Настройка полосы пропускания (12.5/25 кГц)

По умолчанию в радиостанции используется широкая полоса пропускания 25 кГц. Вы можете выбрать полосу частот для каждого канала через меню программного обеспечения в столбце W/N. Где значение **Wide** устанавливает широкую полосу частот - **25 кГц**, а значение **Narrow** устанавливает узкую полосу частот - **12.5 кГц**.

### Энергосбережение

Включение энергосбережения поможет значительно продлить время работы радиостанции в режиме ожидания. Функция энергосбережения может быть задана в настройках программного обеспечения при программировании радиостанции. Данная функция активирована по умолчанию, для выключения энергосбережения снимите галочку на пункте "**Battery Save**" в программном обеспечении.

### Шумоподавление

Уровень шумоподавления определяет порог не воспроизводимых шумов. Чем ниже уровень шумоподавления, тем более слабый сигнал будет воспроизводиться через динамик. Низкий уровень шумоподавления позволяет увеличить количество принимаемых сигналов, но повышает помехи. Вы можете настроить уровень шумоподавления в пункте "**Squelch Level**" программного обеспечения. Значение **9** - максимум, значение **0** - отключено. По умолчанию установлено значение **5**.

### Коды CTCSS / DCS

**CTCSS** - система шумоподавления с непрерывными кодированными тональными сигналами. **DCS** - система шумоподавления с цифровой сигнализацией. Коды позволяют не принимать нежелательные сигналы на текущем канале. При установке кодов радиостанция будет принимать только сигналы с аналогичными кодами. Если коды не заданы, радиостанция примет все сигналы на текущем канале. Использование каналов, с установленными тонами не подразумевает, что ваши вызовы будут конфиденциальными.

**СТССS коды (39)**

67.0	85.4	107.2	136.5	173.8	225.7
69.3	88.5	110.9	141.3	179.9	233.6
71.9	91.5	114.8	146.2	186.2	241.8
74.4	94.8	118.8	151.4	192.8	250.3
77.0	97.4	123.0	156.7	203.5	
79.7	100.0	127.3	162.2	210.7	
82.5	103.5	131.8	167.9	218.1	

**DCS коды (83)**

D023N	D071N	D134N	D223N	D306N	D411N	D503N	D631N	D734N
D025N	D072N	D143N	D226N	D311N	D412N	D506N	D632N	D743N
D026N	D073N	D152N	D243N	D315N	D413N	D516N	D654N	D754N
D031N	D074N	D155N	D244N	D331N	D423N	D532N	D662N	
D032N	D114N	D156N	D245N	D343N	D431N	D546N	D664N	
D043N	D115N	D162N	D251N	D346N	D432N	D565N	D703N	
D047N	D116N	D165N	D261N	D351N	D445N	D606N	D712N	
D051N	D125N	D172N	D263N	D364N	D464N	D612N	D723N	
D054N	D131N	D174N	D265N	D365N	D465N	D624N	D731N	
D065N	D132N	D205N	D271N	D371N	D466N	D627N	D732N	

## Руководство Пользователя

Инструкция по устранению неполадок  
Технические характеристики радиостанции

TurboSky T3

## Инструкция по устранению неполадок

Неполадка	Решение
Радиостанция не работает. Нет питания.	<ul style="list-style-type: none"><li>● Аккумулятор разряжен. Зарядите или замените АКБ.</li><li>● АКБ установлен неправильно. Снимите и снова установите АКБ.</li></ul>
Время работы сильно снизилось даже при полном заряде аккумулятора.	<ul style="list-style-type: none"><li>● Аккумулятор исчерпал свой ресурс. Замените аккумулятор на другой.</li></ul>
Не получается связаться с другими абонентами одной группы.	<ul style="list-style-type: none"><li>● Не совпадают коды CTCSS/DCS.</li><li>● Дистанция до радиостанции слишком велика.</li></ul>
Слышны переговоры другой группы.	<ul style="list-style-type: none"><li>● Поменяйте кодировки CTCSS/DCS.</li></ul>
Радиостанция собеседника не принимает мой сигнал, или громкость моего сигнала очень низкая.	<ul style="list-style-type: none"><li>● Установите более высокий уровень громкости на станции собеседника.</li><li>● Ваш микрофон может быть засорён или повреждён. Обратитесь в сервис.</li></ul>
Постоянно слышен шум.	<ul style="list-style-type: none"><li>● Дистанция до радиостанции слишком велика. Попробуйте уменьшить дистанцию. Правильно настройте шумоподавление.</li></ul>

## Технические характеристики радиостанции

Общие	
Диапазон частот	400 - 470 МГц
Количество каналов	16
Шаг сетки частот	12,5 / 25 кГц
Сопrotивление антенны	50 Ω
Рабочее напряжение	7,4 В
Диапазон рабочих температур	-20 °C ~ +50 °C
Режим работы	симплекс
Тип антенны	с высоким усилением
Мощность динамика	0,5 Вт
Габариты	129×60×32 мм
Вес	230 гр

Передатчик	
Тип модуляции	FM
Паразитное излучение	≤7,5 мкВ
Искажение модуляции	<10%
Стабильность частоты	±2,5 ppm

Передатчик	
Девияция частоты	$\leq 5$ кГц
Искажения аудио сигнала	$\leq 10\%$
Звуковая чувствительность	$\pm 3$ дБ
Мощность по соседнему каналу	$\geq 65$ дБ
Занимаемая ширина полосы	$\leq 16$ кГц

Приёмник	
Чувствительность	$\leq 0,25$ мкВ
Избирательность по соседн. кан.	$\geq 60$ дБ
Взаимная модуляция	$\geq 55$ дБ
Искажения аудио сигнала	$\leq 10\%$
Интермодуляция	$\geq 60$ дБ
Устойчивость к помехам	$\geq 85$ дБ
Звуковая чувствительность	$+2 \sim 10$ дБ

**Примечание** Технические характеристики, конструкция, комплектация и внешний вид изделий могут быть изменены производителем без предварительного уведомления.